

# Broil King®

## PLINSKI ŽARI

---

### NAVODILA ZA UPORABO

ZA UPORABO S PLINOM BUTAN ALI PROPAN  
KATEGORIJE I<sub>3+(28-30/37)</sub>, KATEGORIJE I<sub>3B/P(30)</sub>

### VSEBINA

VARNOSTNA NAVODILA	2
REGULATOR/PLINSKA CEV	4
VENTURI CEVI	4
BUTANSKI PLIN	5
PROPANSKI PLIN	6
PREIZKUŠANJE ZA UHAJANJE PLINA	7
NAPAJALNIK NAPETOSTI	8
LUČI V KUHALNI KOMORI	9
LUČI NA NADZORNI PLOŠČI	10
PRIŽIGANJE	11
UPRAVLJANJE	12
TEHNIKE PEKE NA ŽARU	12
NEGOVANJE IN VZDRŽEVANJE	14
ODKRIVANJE / ODPRAVLJANJE NAPAK	15
GARANCIJSKI POGOJI	16

---

PRED UPORABO PLINSKEGA ŽARA CELOTNA NAVODILA SKRBNO PREBERITE  
NAVODILA SHRANITE ZA MOREBITNO KASNEJŠO UPORABO

---

## VARNOST

Naprava je razvita v skladu s standardi CE.

Naprava je le za uporabo na prostem.

Pred uporabo pazljivo preberite navodila.

**Opozorilo: nekateri dostopni deli naprave se lahko zelo segrejejo.**

Poskrbite, da se majhni otroci ne približajo napravi.

Med uporabo ne premikajte naprave.

Bodite previdni, ko premeščate, oz. upravljate napravo, saj lahko

kovinski robovi in koti predstavljajo nevarnost poškodbe. Za

premikanje naprave uporabljajte primerne rokavice. Pred dvigovanjem žara odstranite stranske police in rešetke za peko ter elemente za uparjanje.

Zaprte plinsko jeklenko po vsaki uporabi.

Za dotikanje vročih delov uporabljajte zaščitne rokavice.

Nastavitve prezračevanja na glavnih, stranskih in zadnjem gorilniku so bile izvedene, nastavljene in zatesnjene v proizvodnji in jih ni dovoljeno prilagajati/spreminjati.

Vsakršna sprememba na napravi je lahko nevarna in je zato prepovedana.

V primeru, da opazite uhajanje plina, oz. ga zavohate, prekinite plinsko povezavo.

Poskrbite, da ne bo napajalni elektro kabel v stiku z vročimi površinami ali vodo.

Če zavohate plin:

1. Zaprite plinsko jeklenko.
2. Takoj ugasnite morebiten odprti plamen.
3. Odprite pokrov.
4. Če vonj po plinu ostaja, nemudoma pokličite vašega dobavitelja plina.

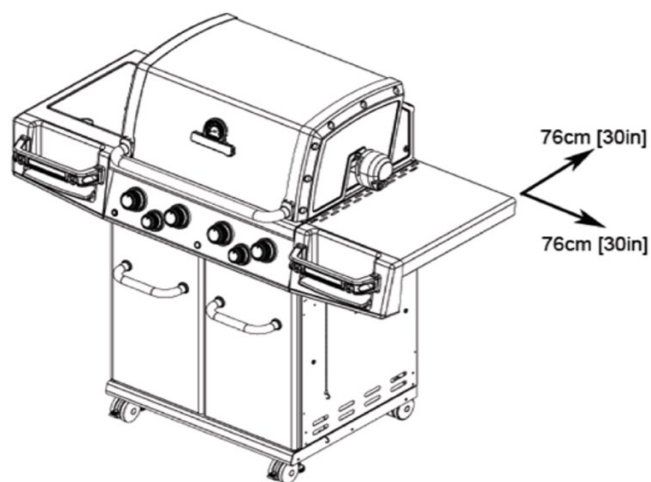
## POSTAVITEV / SHRANJEVANJE

Poskrbite za to, da je med napravo in gorljivim materialom vsaj 76 cm razmaka.

Ne shranjujte naprave pod vnetljivim zaščitnim pokrovom ali stropom.

Poskrbite, da v prostoru okoli naprave ni vnetljivih materialov, vnetljivih in hlapljivih tekočin.

Nikoli ne ovirajte pretoka plina in zraka za izgorevanje ali prezračevanje.



## SPECIFIKACIJE

MODEL	CELOTNA TOPLOTNA MOČ	CELOTNA OSKRBA S PLINOM	VELIKOST ŠOB GLAVNI GORILNIK	VELIKOST ŠOB STRANSKI GORILNIK	VELIKOST ŠOB ZADNJI GORILNIK
8131 / 8141 / 9523-53	6.9 kW	502 g/h	0.74mm		
8131 / 8141 / 9523-63	9.6 kW	698 g/h	0.74mm	0.79mm	
4312 / 4412 / 8242 / 8342 / 9312 / 9412 / 9415 / 9419-53	8.8 kW	640 g/h	0.84mm		
4312 / 4412 / 8242 / 8342 / 9312 / 9412-63	11.5 kW	836 g/h	0.84mm	0.79mm	
8342 / 9312-83	15.0 kW	1091 g/h	0.84mm	0.79mm	0.94mm
9571 / 9572 / 9576 / 9577 / 9578-43	24.7 kW	1796 g/h	0.87mm	0.79mm	0.99mm
9571 / 9572 / 9575 / 9576 / 9577 / 9578 / 9896 / 9976-83	24.7 kW	1796 g/h	0.87mm	0.79mm	0.99mm
9887 / 9888-53	13.2 kW	960 g/h	0.90mm		
9887 / 9888 / 9889-83	21.15 kW	1538 g/h	0.90mm	0.79mm	1.15mm
2012 / 6113 / 6811 / 9013 / 9113 / 9215 / 9219 / 9611 / 9811 / 9812 / 9815-53	9.3 kW	676 g/h	0.91mm		
1962 / 9462-53	11.4 kW	829 g/h	0.91mm	0.79mm	
2012 / 6811 / 8640 / 8642 / 9013 / 9113 / 9215 / 9219 / 9611 / 9619 / 9811 / 9812 / 9815-63	12.0 kW	873 g/h	0.91mm	0.79mm	
2122 / 6822 / 9123 / 9225 / 9229 / 9821 / 9822-53	12.4 kW	902 g/h	0.91mm		
9563-13	13.2 kW	960 g/h	0.91mm		
9561 / 9562 / 9761-53	13.2 kW	960 g/h	0.91mm		
9462-63	14.1 kW	1025 g/h	0.91mm	0.79mm	
2122 / 5023 / 5123 / 6123 / 6821 / 9023 / 9123 / 9225 / 9229 / 9621 / 9629 / 9821 / 9822 / 9825-63	15.1 kW	1098 g/h	0.91mm	0.79mm	
5861 / 9561 / 9562 / 9565 / 9761 / 9861-63	15.9 kW	1156 g/p	0.91mm	0.79mm	
9563 / 9565-23	15.9 kW	1156 g/p	0.91mm	0.79mm	
9822-73	16.8mm	1222 g/h			
9225-43	19.5 kW	1418 g/h	0.91mm	0.79mm	1.04mm
5023 / 5123 / 8652 / 9023 / 9123 / 9225 / 9229 / 9621 / 9821 / 9822 / 9825-83	19.5 kW	1418 g/h	0.91mm	0.79mm	1.04mm
9563 / 9565-43	20.3 kW	1476 g/h	0.91mm	0.79mm	0.99mm
5861 / 9561 / 9562 / 9565 / 9568 / 9761 / 9866-83	20.3 kW	1476 g/h	0.91mm	0.79mm	0.99mm
5133 / 6133 / 6831 / 8662 / 9033 / 9133 / 9235 / 9239 / 9631 / 9639 / 9831 / 9835-83	22.6 kW	1643 g/h	0.91mm	0.79mm	1.04mm
9583 / 9585 / 9586-43	23.1 kW	1680 g/h	0.91mm	0.79mm	1.02mm
9581 / 9582 / 9583 / 9585 / 9586 / 9588 / 9785 / 9986-83	23.1 kW	1680 g/h	0.91mm	0.79mm	1.02mm
9864 / 9865 / 9867 / 9868 / 9869 / 9965-53	11.4 kW	829 g/h	0.97mm		
6666 / 9865 / 9868 / 9869 / 9962-63	14.1 kW	1025 g/h	0.97mm	0.79mm	
9869-43	18.5 kW	1345 g/h	0.97mm	0.79mm	1.02mm
9864 / 9865 / 9867 / 9868 / 9869 / 9962-83	18.5 kW	1345 g/h	0.97mm	0.79mm	1.02mm
9875 / 9877-53	12.0 kW	873 g/h	0.99mm		
9877 / 9878-83	19.95 kW	1451 g/h	0.99mm	0.79mm	1.15mm

### PLINSKA JEKLENKA

Uporabljajo se lahko do 15 kg težke plinske jeklenke. Ne uporabljajte večjih.

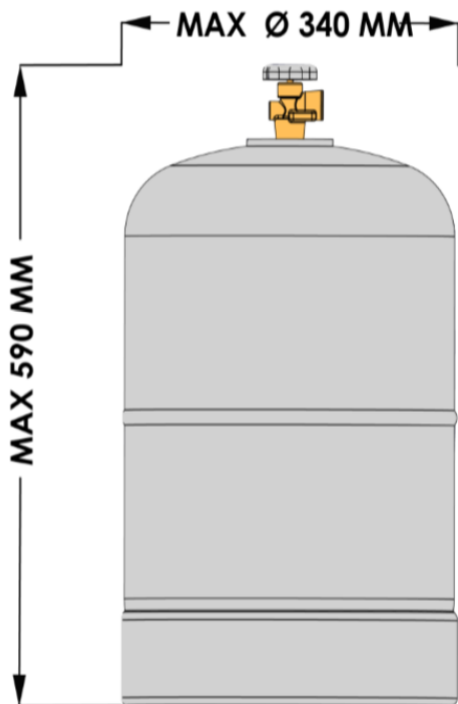
Z jeklenko vedno ravnajte skrbno. Nikoli je ne shranjujte leže, saj se tako lahko poškoduje njen ventil, kar lahko povzroči nevarno uhajanje plina. Vedno uporabljajte jeklenko stoje/pokončno. Leže lahko tekoči plin zaide v cevi in jih poškoduje.

Vedno postavite jeklenko na dostopno mesto, da jo lahko enostavno zamenjate in v primeru nevarnosti do nje enostavno dostopate. Pred premikanjem na jeklenki vedno zaprite ventil in jo odklopite.

Jeklenke nikoli ne izpostavljajte toploti, saj lahko tlak v njej naraste čez varnostno mejo.

Nikoli ne shranjujte jeklenke v kleti, zraven odprtih odtočnih cevi ali pod nivojem zemlje, saj je plin težji od zraka. Če bi plin uhajal, se bo nabral v nižjih predelih, kar bi bilo v prisotnosti iskre, oz. plamena izjemno nevarno.

Nikoli ne shranjujte butanske/propanske jeklenke v notranjih prostorih.



### SHRANJEVANJE

Odstranite jeklenko ter pokrijte napravo/žar, ko je nekaj časa ne boste uporabljali. Shranjujte jeklenko zunaj na dobro prezračenem prostoru.

### VZDRŽEVANJE

Te plinske naprave ni dovoljeno spreminjati, oz. spreminjati kakršne koli tovarniške nastavitve.

Vse nastavitve oz. posebno vzdrževanje (razen rednega vzdrževanja) mora biti izvedeno s strani kvalificiranega oz. pooblaščenega tehnika.

Priporočamo redno vzdrževanje, ki je opisano v nadaljevanju teh navodil.

### ELEKTRIČNA PREVIDNOSTNA OPOZORILA.

**OPOZORILO! Neupoštevanje teh navodil lahko vodi k materialnim poškodbam, poškodbam telesa ali smrti.**

- Vhodna napetost 230-240Vac / 50Hz
- Izhodna napetost 12Vac / 1600mA
- **Nevarno!** Stik el. kablov ali vtičnic z vodo lahko povzroči električni udar.
- Če ni v uporabi, pred čiščenjem ali vzdrževanjem izklopite napravo iz vtičnice. Pred dodajanjem ali odstranjevanjem komponent pustite, da se ohladi.
- Naprave ne uporabljajte, če je kabel, vtič ali kateri koli del poškodovan ali je na kakršen koli način nepravilno deloval. Za popravilo se obrnite se na prodajalca, ki vas bo nadalje napotil.
- Če je napajalni kabel poškodovan, ga morate zamenjati, preden nadaljujete z uporabo aparata.
- Preprečite, da bi se el. kabel obesil čez rob mize ali prišel v stik z vročimi površinami.
- Naprave na plin za uporabo na prostem ne uporabljajte za noben drug namen, kot je predvideno.
- Priključite vtič na napravo, preden kabel priključite v električno vtičnico.
- To zunanjo kuhalno napravo je dovoljeno uporabljati le z RCD zaščitnimi elekt. omrežji.
- Ne odstranite ozemljitvenega vtiča ali ga uporabite z dvo-kontaktnim priključkom.
- Uporabljajte samo elektro podaljške z ozemljitveno vtičnico, pravilno močjo in odobrene za zunanjo uporabo z oznako W-A.

## REGULATOR PLINA

Naprava mora biti opremljena z regulatorjem, ki ustreza lokalnim/nacionalnim standardom in/ali normam z nominalnim izhodnim tlakom:

**KATEGORIJA I<sub>3+(28-30/37)</sub>** Propan 37 mbar.

Butan 28-30 mbar.

**KATEGORIJA I<sub>3B/P(30)</sub>** Propan/Butan 30 mbar.

NIKOLI ne uporabljajte dovoda plina brez ustreznega regulatorja.

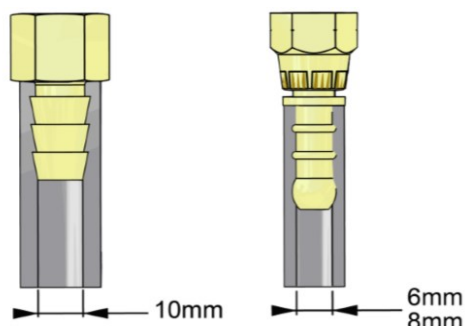
## CEV ZA PLIN UNP

Naprava mora biti opremljena s cevjo za plin, ki ustreza lokalnim/nacionalnim standardom in/ali normam. Cev, ki povezuje napravo s plinsko jeklenko mora biti dolga 600 mm (nikakor ne sme dolžina cevi presežati 1500 mm). Poskrbite za to, da se cev ne dotika vročih delov naprave in dna žara.

Pazite za to, da plinska cev ni zvita.

Preverite cev zmeraj, ko zamenjate plinsko jeklenko, oz. vsaj enkrat letno, kar je pač pogosteje. Če je cev napokana, urezana, obrabljena ali kakor koli poškodovana, naprave ne smete uporabljati.

Plinska cev mora biti zamenjana, če je kakor koli poškodovana. Prav tako mora biti zamenjana, če tako zahtevajo nacionalna zakonodaja, oz. predpisi. Kontaktirajte vašega dobavitelja za nadomestno cev.



## SPECIFIKACIJE

ZA UPORABO V DRŽAVI	KATEGORIJA	DOVODNI TLAK BUTAN	DOVODNI TLAK PROPAN	REGULATOR MORA USTREZATI	CEV MORA USTREZATI
GB	I <sub>3+(28-30/37)</sub>	28-30 mbar	37 mbar	BS3016	BS3212/2/8
FR	I <sub>3+(28-30/37)</sub>	28-30 mbar	37 mbar	NF M 88765 OR NF M 88776	NF D 36107
BE	I <sub>3+(28-30/37)</sub>	28-30 mbar	37 mbar		
LU	I <sub>3B/P(30)</sub>	30 mbar	30 mbar		
NL	I <sub>3B/P(30)</sub>	30 mbar	30 mbar		NEN 5654
DK	I <sub>3B/P(30)</sub>	30 mbar	30 mbar		
ES	I <sub>3+(28-30/37)</sub>	28-30 mbar	37 mbar		
PT	I <sub>3+(28-30/37)</sub>	28-30 mbar	37 mbar		
IT	I <sub>3+(28-30/37)</sub>	28-30 mbar	37 mbar		
SE	I <sub>3B/P(30)</sub>	30 mbar	30 mbar		
NO	I <sub>3B/P(30)</sub>	30 mbar	30 mbar		
FI	I <sub>3B/P(30)</sub>	30 mbar	30 mbar		
CH	I <sub>3+(28-30/37)</sub>	28-30 mbar	37 mbar		
HU	I <sub>3B/P(30)</sub>	30 mbar	30 mbar		
SI	I <sub>3B/P(30)</sub>	30 mbar	30 mbar		
GR	I <sub>3B/P(30)</sub>	30 mbar	30 mbar		

- **OHRANJAJTE VENTURI CEVI ČISTE.**
- **Zamašitve, ki jih povzročijo insekti, njihova gnezda, pajki, itd., lahko povzročijo povratni ogenj/požar.**

Čeprav se žar lahko še vedno prižge, se lahko tudi povratni plin (kot posledica zamašitve) prižge in povzroči ogenj/požar okoli venturi cevi, pri upravljalni plošči pri gumbih za upravljanje ali stranskemu gorilniku.



- Če se pojavi povratni ogenj, takoj zaprite dovod plina na plinski jeklenki.

**Preverite in očistite venturi cevi (na glavnih, stranskem, zadnjem gorilniku), če se pojavi kateri od naslednjih simptomov:**

1. Vonj po plinu.
2. Naprava ne doseže potrebne temperature.
3. Naprava se neenakomerno ogreva.
4. Pri gorilniku se slišijo pokajoči zvoki.

## PREVERJANJE IN ČIŠČENJE VENTURI CEVI

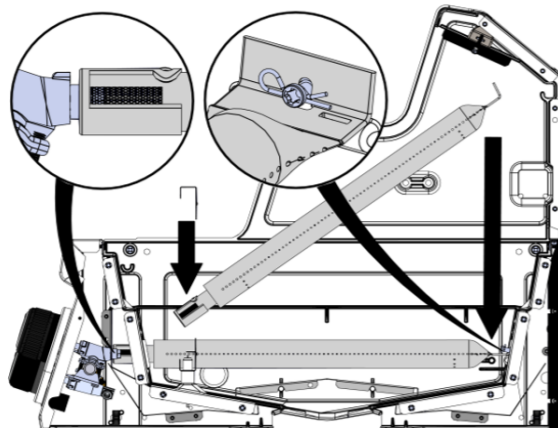
1. Zaprite dovod plina na jeklenki ali pri dovodu zemeljskega plina.
2. Ko se naprava ohladi pritisnite pritrdilne zaklopke in odstranite sponke na kancu gorilnikov. Dvignite zgornji del vžigalnega kolektorja in dvignite paličasti gorilnik iz ohišja.



3. Očistite venturi cev s ščetko za čiščenje cevi ali orodjem za čiščenje venturijev (Artikel št. 77310 ali št. 18270).



4. Ponovno vstavite gorilnik v ohišje naprave. Pri tem pazite na to da so venturi cevi ponovno natančno nastavljene in da se ujemajo z odprtini.



5. Ponovno pritrdite gorilnike s sponkami. Ponovno namestite vžigni kolektor ter ga pritrdite.

## ZAMENJAVA PLINSKE JEKLENKE - BUTAN

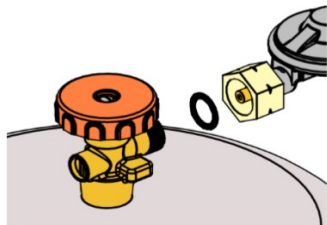
Ta naprava se lahko uporablja s plinom »butan« pri delovnem tlaku 28-30 mbar.

**NIKOLI** ne uporabljajte naprave brez ustreznega regulatorja plina ali regulatorja za drugačne tlake kot predpisanega.

**OPOZORILO:** Zamenjava plinske jeklenke mora biti izvedena v okolju brez vsakršne prisotnosti ognja, isker oz. drugih požarnih groženj. BUTANSKE jeklenke imajo več vrst priklpov.

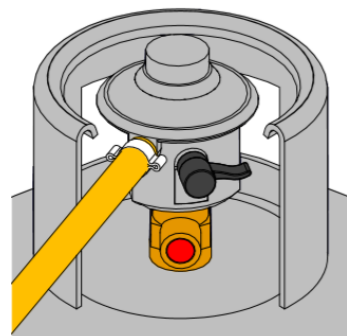
### a) Priklp z navojem

Najpomembnejši del je črno gumijasto tesnilo. Vedno preverite ali je prisotno in da ni morda poškodovano. Nekatere jeklenke imajo kolo za ročno zategovanje povezave, nekatere pa potrebujejo ključ za plinske jeklenke. Tesno zategnite (levi navoj). Ko uporabljate ključ za zategovanje pazite, da povezave ne zategnete preveč, saj lahko tako poškodujete tesnilo.

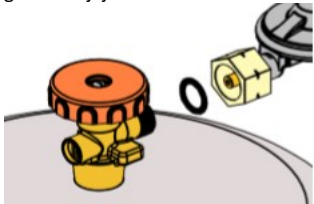
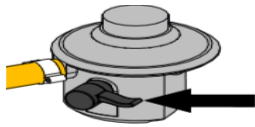
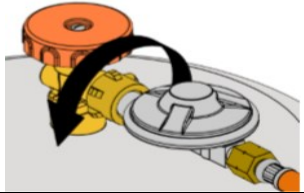
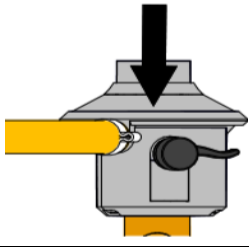
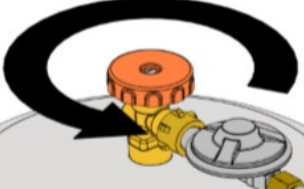
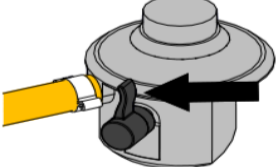


### b) Priklp jeklenke s »hitrim priklpom«

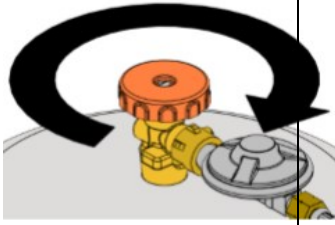
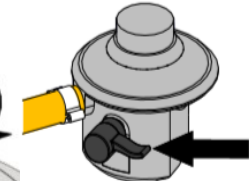
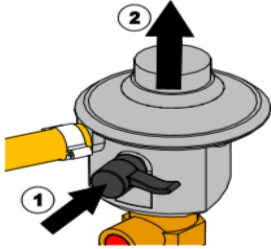
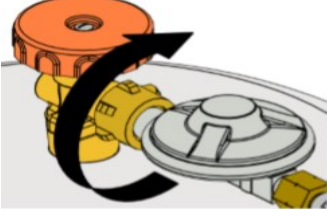
Za takšen priklp orodja niso potrebna. Pretok plina se sproži s stikalom na regulatorju ali posebnemu adapterju. Če uporabljate adapter s starim tipom regulatorja z navojem, preverite, da je povezovalna matica trdno privita na adapter z ustreznim ključem.



### Priklp plinske jeklenke

JEKLENKE Z NAVOJEM	JEKLENKE S HITRIM PRIKLOPOM
<ol style="list-style-type: none"> <li>Preverite, da je ventil na jeklenki zaprt (vrtite v smeri ure).</li> <li>Odvijte zaščitni čep in ga shranite za kasnejšo uporabo.</li> </ol>	<ol style="list-style-type: none"> <li>Odstranite oranžni varnostni čep s potegom vrvice navzven in nato navzgor. Ne uporabljajte orodij in pustite čep viseč.</li> </ol>
<ol style="list-style-type: none"> <li>Preverite ali je tesnilo poškodovano in ga namestite, če je brezhibno, v nasprotnem primeru ga zamenjajte.</li> </ol> 	<ol style="list-style-type: none"> <li>Prepričajte se, da so vsi ventili na napravi zaprti in da je stikalo v poziciji OFF - ZAPRTO.</li> </ol> 
<ol style="list-style-type: none"> <li>Namestite matico na navoj jeklenke. Zategnite z ustreznim ključem oz. z roko, če imate jeklenko za ročno zategovanje (levi navoj). Pazite da pri zategovanju povezave ne zategnete preveč.</li> </ol> 	<ol style="list-style-type: none"> <li>Nastavite hiter priklp na ventil in trdno pritisnite navzdol. Morate slišati klik, da ste prepričani o varni pritrditvi priklpa.</li> </ol> 
<ol style="list-style-type: none"> <li>Ko je plin potreben, odprite ventil jeklenke z vrtenjem v nasprotni smeri urinega kazalca.</li> </ol> 	<ol style="list-style-type: none"> <li>Ko je potreben plin, prestavite stikalo navzgor v pozicijo ON (kot kazalec ure ob 12. uri).</li> </ol> 

### Odklop plinske jeklenke

JEKLENKE Z NAVOJEM	JEKLENKE S HITRIM PRIKLOPOM
<ol style="list-style-type: none"> <li>Preverite, da je ventil na jeklenki zaprt (vrtite v smeri ure).</li> </ol> 	<ol style="list-style-type: none"> <li>Prestavite stikalo v pozicijo OFF (smer ure 3).</li> </ol> 
<ol style="list-style-type: none"> <li>Zaprte vse ventile na napravi. Počakajte, da se plameni ugasnejo. ČE SE PLAMENI NE UGASNEJO – OBRNITE VENTIL/STIKALO PONOVNO V »ODPRT-ON« POLOŽAJ IN PUSTITE, DA PLAMENI GORIJO NAPREJ. NATO TAKOJ POKLIČITE DOBAVITELJA PLINA.</li> </ol>	<ol style="list-style-type: none"> <li>Odstranite »HITER – Quick ON« regulator s horizontalnim pritiskom na stikalo(1) in istočasnim potegom navzgor(2).</li> </ol> 
<ol style="list-style-type: none"> <li>NIKOLI NE odstranite regulatorja plina (ali povezovalne matice), dokler je ventil na jeklenki odprt.</li> <li>Odvijte povezovalno matico s ključem ali ročno (levi navoj).</li> </ol> 	<ol style="list-style-type: none"> <li>Odstranite »HITER – Quick ON« regulator s horizontalnim pritiskom na stikalo(1) in istočasnim potegom navzgor(2).</li> </ol>
<ol style="list-style-type: none"> <li>Zaprte prazno ali delno prazno plinsko jeklenko s zaščitnim čepom/kapico med tem, ko se jeklenka ne uporablja.</li> </ol>	<ol style="list-style-type: none"> <li>Zaprte prazno ali delno plinsko jeklenko s zaščitnim čepom/kapico med tem, ko se jeklenka ne uporablja.</li> </ol>

Preverite vse povezave za morebitno uhajanje plina pred uporabo naprave.

## ZAMENJAVA PLINSKE JEKLENKE - PROPAN

Ta naprava se lahko uporablja s propansko jeklenko z delovnim tlakom 30-37 mbar.

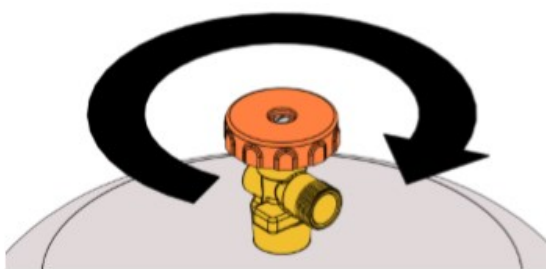
**NIKOLI** ne uporabljajte naprave brez ustreznega regulatorja plina ali z regulatorjem za drugačne tlake kot predpisanega.

**OPOZORILO:** Zamenjava plinske jeklenke mora biti izvedena v okolju brez vsakršne prisotnosti ognja, isker oz. drugih požarnih groženj.

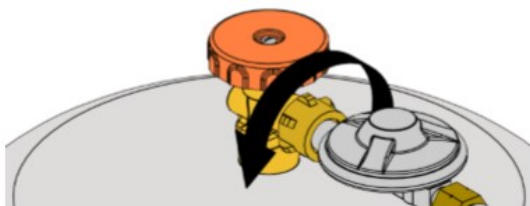
Propanske jeklenke imajo lahko več tipov povezav. Če povezava uporablja tesnilo, zmeraj ko menjavate jeklenko, preverite, da ni poškodovano. Nekatere jeklenke imajo kolo za ročno zategovanje povezave, nekatere pa potrebujejo ključ za plinske jeklenke. Vedno uporabite ustrezen ključ in popolnoma zategnite povezavo – levi navoj (pazite, da ne pretegnete povezave).

### PRIKLOP JEKLENKE

1. Preverite, da je ventil na jeklenki zaprt (vrtite v smeri ure). Odvijte zaščitni čep in ga shranite za kasnejšo uporabo.

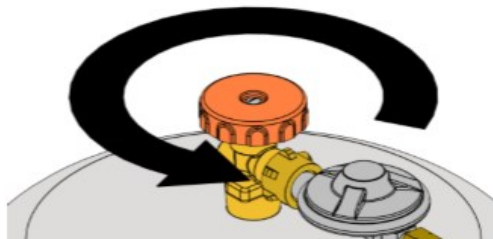


2. Preverite povezavo in ali je tesnilo poškodovano – namestite ga, če je brezhibno, če ne ga zamenjajte. Namestite povezovalno matico na navoj jeklenke (levi navoj).
  - a. **Pri sistemu za uporabo ključa.** Zategnite z ustreznim ključem. Povezavo zategnite tesno kot mogoče (pazite, da ne pretegnete).
  - b. **Pri sistemu za zategovanje z roko.** Z uporabo rok tesno zategnite povezovalno matico. Na takšnem sistemu ne uporabljajte ključa.



Po zategnitvi regulator mogoče ni več v vodoravni liniji – to ni pomembno. **NE OBRAČAJTE/ZVIJAJTE REGULATORJA.**

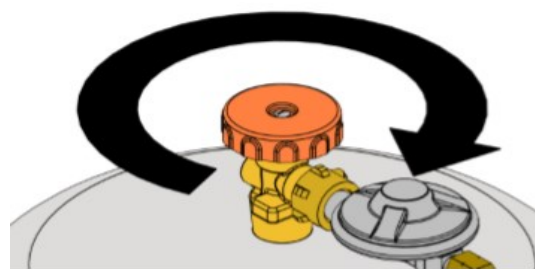
3. Ko potrebujete plin: odprite ventil na jeklenki v nasprotni smeri urinega kazalca.



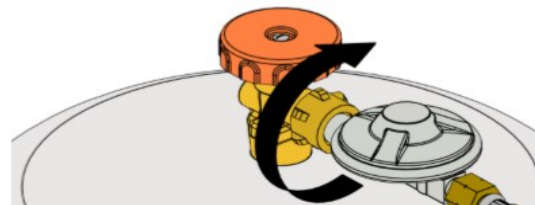
Preverite vse povezave za morebitno uhajanje plina **pred** uporabo naprave.

### ODKLOP JEKLENKE

1. Preverite, da je ventil na jeklenki zaprt (vrtite v smeri ure). Prav tako se prepričajte, da je ogenj v žaru ugasnil.



2. Odvijte povezovalno matico med jeklenko in regulatorjem (levi navoj) – ročno ali z ustreznim ključem. Ponovno namestite zaščitni čep na navoj ventila jeklenke. Shranite jeklenko na varnem mestu.



## PREIZKUŠANJE ZA UHAJANJE PLINA

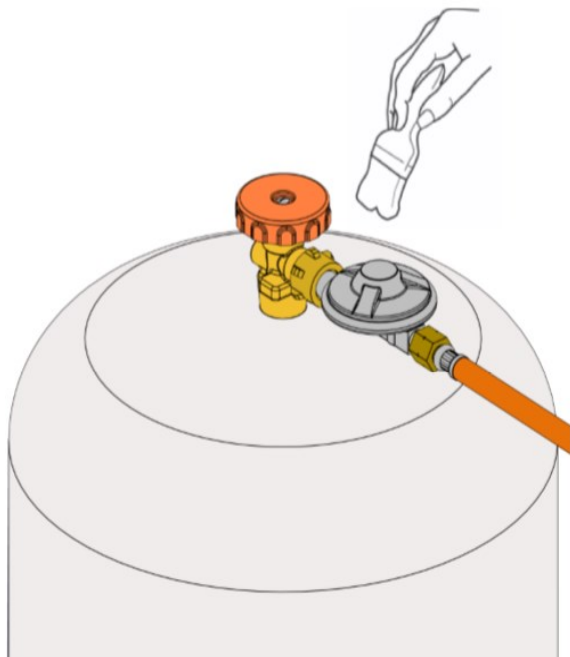
Vse tovarniško narejene povezave so bile temeljito preizkušene za uhajanje plina. Prav tako so bili preizkušeni vsi gorilniki. Toda pri transportu se lahko katera od povezav odvij/odpusti.

### KOT PREVIDNOSTNI UKREP:

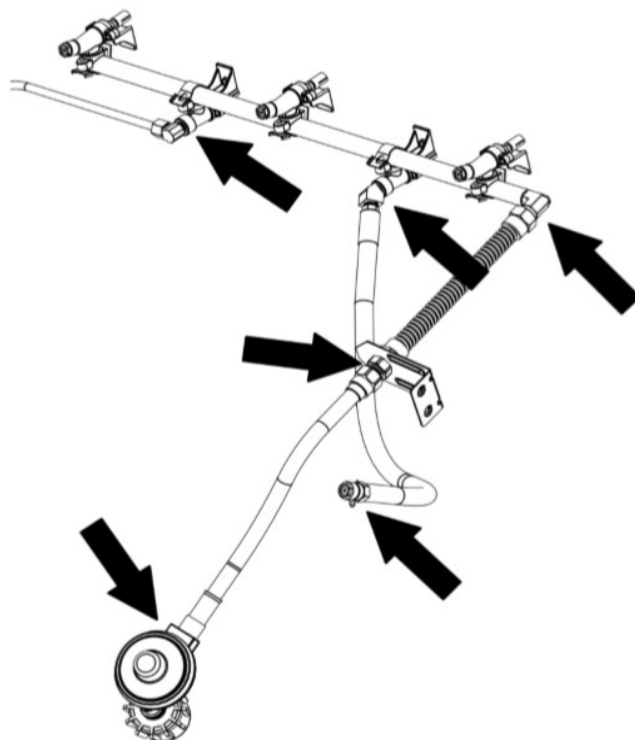
- **PRED UPORABO PLINSKEGA ŽARA PREIZKUSITE VSE PLINSKE POVEZAVE/PRIKLJUČKE.**
- **PO VSAKI ZAMENJAVI PLINSKE JEKLENKE PREVERITE, DA NI MOREBITNEGA UHAJANJA PLINA PRI VENTILU JEKLENKE.**
- **ZMERAJ PREIZKUSITE PLINSKO POVEZAVO/PRIKLJUČKE, KO ODKLOPITE IN PONOVO PRIKLOPITE KATERI KOLI DEL PLINSKE NAPELJAVE.**
- **NE KADITE!**
- **NIKOLI NE PREIZKUŠAJTE POVEZAV S PRIŽGANO VŽIGALICO ALI ODPRTIM OGNJEM.**
- **VSE PREIZKUSE IZVAJAJTE NA PROSTEM.**

### PREVERJANJE MOREBITNEGA UHAJANJA PLINA.

1. Povežite gibljivo cev z regulatorjem na **polno** plinsko jeklenko.
2. Preverite, ali so vsi upravljalni gumbi v poziciji »OFF – IZKLOPLJENO«.
3. Pripravite milnico (uporabite 1 del vode in enako količino tekočega detergenta).
4. Popolnoma odprite ventil na jeklenki.
5. Nanesite milnico na vsako povezavo.



6. Če je vaš žar opremljen s stranskim in/ali zadnjim gorilnikom za raženj:
  - a. Postavite konico prsta preko odprtine stranskega (tam, kjer se cev poveže na sam gorilnik) ali zadnjega gorilnika (odstranite gorilnik in pokrijte luknjo, po kateri doteka plin v gorilnik).
  - b. Prestavite upravljalni gumb stranskega ali zadnjega gorilnika na »HIGH - odprto«.
  - c. Nanesite milnico na vsako povezavo med odprtino in upravljalnim gumbom.
  - d. Prestavite upravljalni gumb stranskega ali zadnjega gorilnika na »OFF - zaprto«.



7. Uhajanje plina prepoznate po mehurčkih, ki nastanejo na mestu uhajanja plina.
8. Če zaznate uhajanje plina zaprite ventil na jeklenki, zategnite povezavo in ponovite testiranje (korak 5).
9. Če je plin še zmeraj uhaja, kontaktirajte vašega dobavitelja naprave. **NE uporabljajte naprave, če plin še uhaja.**

## NAPAJALNIK NAPETOSTI

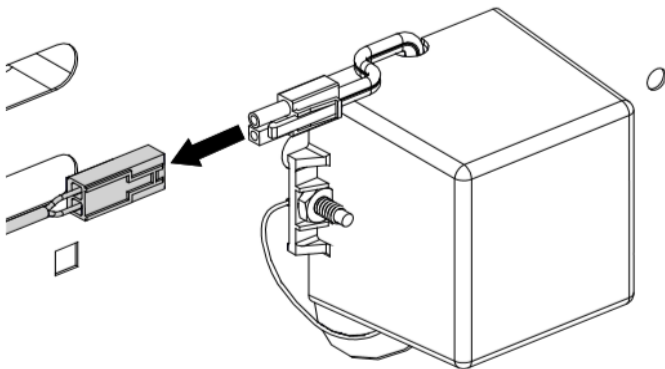
**OPOZORILO!** Pred čiščenjem ali izvajanjem vzdrževanja iztaknite elektro vtič iz vtičnice. Pred dodajanjem ali odstranjevanjem komponent pustite, da naprava se ohladi.

### ZAMENJAVA NAPAJALNIKA

Uporabljajte samo napajalnik (transformator napetosti), ki vam ga dobavlja proizvajalec (OMC) ali njegov pooblaščen distributer naprav za zunanjo uporabo (žarov).

### Demontaža

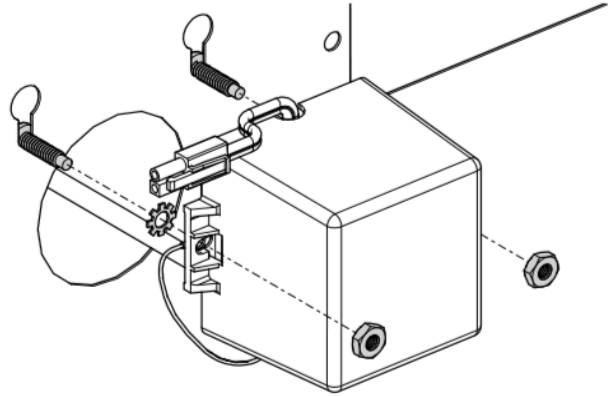
1. Odklopite napajalnik iz električne vtičnice/vira napetosti.
2. Zaprite dovod plina in odklopite žar od vira goriva/plina.
3. Odnosite plinske jeklenke stran od žara.
4. Poiščite in odklopite elektro priključek v notranjosti ohišja žara.



5. Odstranite vijake, podložke in matice, ki pritrjujejo napajalnik na zadnjo ploščo.

### Montaža /ponovno sestavljanje

1. Pritrdite nadomestni napajalnik na zadnjo ploščo z vijaki, podložkami in maticami. Vedno namestite napajalnik v notranjosti žara / ohišja žara. Zagotovite, da so pritrdilni elementi nameščeni v pravilnem zaporedju in da je ozemljitvena žica dobro in varno pritrjena.



2. Ponovno priključite elektro priključek napajalnika.
3. Ne uporabljajte naprave, če je kakšen vtič ali vtičnica ali kabel poškodovan.
  - Če je poškodovan napajalni kabel ga morate zamenjati.
  - S to zunanjo kuhalno napravo je dovoljeno uporabljati samo zaščitna vezja GFI (Ground Fault Interrupt) – se pravi le ozemljene naprave ter le kable z ozemljitvijo. Ne odstranjajte ozemljitvenega vtiča.
  - Uporabljajte samo elektro podaljške z ozemljitveno vtičnico, pravilno močjo in odobrene za zunanjo uporabo z oznako W-A.
4. Povežite napravo s kablom, preden ga priklopite na električno omrežje.
5. Vključite luči na žaru in se prepričajte ali delujejo. Če še vedno ne delujejo kontaktirajte distributerja naprave na vašem območju.



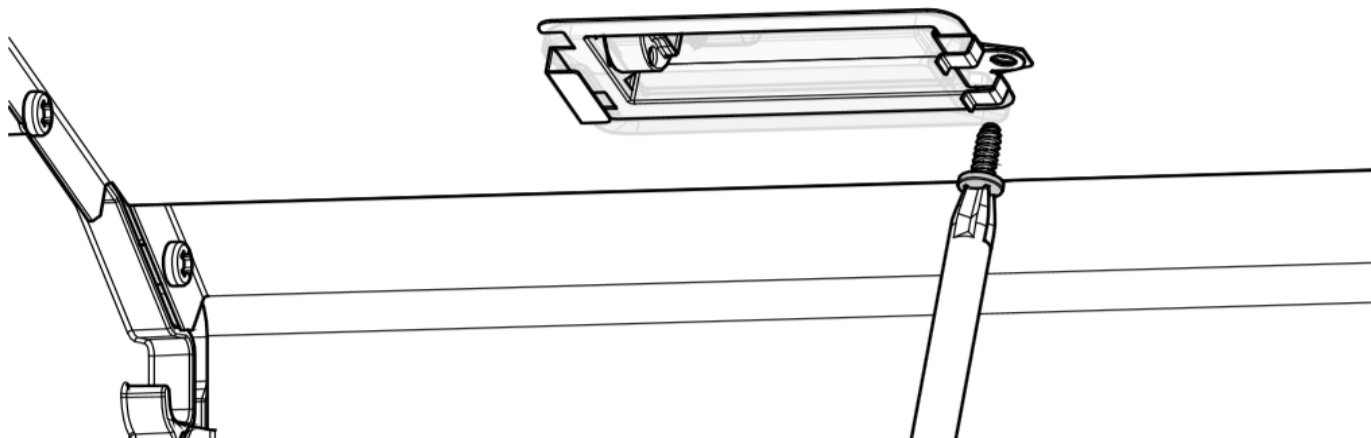
## LUČI V KUHALNI KOMORI

---

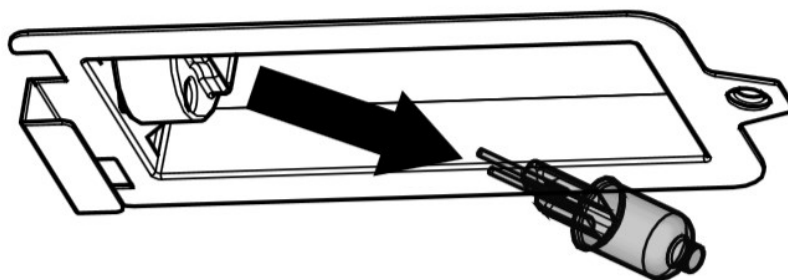
**POZOR!** Pri menjavi halogenske žarnice vedno nosite zaščitne rokavice.

- Uporabljajte samo 12V 10W G4 halogenske žarnice.
- Ne dotikajte se halogenske žarnice z golimi rokami.
- Olja in maščoba z vaših rok bo zmanjšala življenjsko dobo žarnice.

1. Odstranite zaščitno lečo. Uporabite križni izvijač in odstranite vijak, s katerim je pritrjeno ohišje luči.



2. Odklopite lečo iz ohišja skupaj s kovinskim nosilcem. Bodite pozorni, da ne poškodujete leče.
3. Z roko v rokavici nežno potegnite staro žarnico iz ohišja luči in jo zamenjajte z novo žarnico.



4. Ponovno namestite lečo tako, da jo ponovno potisnete nazaj v ohišje. S križnim izvijačem ponovno pritrdite ohišje na napravo.

### ZAMENJAVA ŽARNIC NA NADZORNI PLOŠČI

#### Demontaža

1. Poglejte in si zabeležite katera LED lučka ne deluje ter kje je nameščena.
2. Odklopite napravo od vseh virov elektrike (baterije, vtičnice).
3. Zaprite in odklopite dovod plina od žara.
4. Premaknite plinsko jeklenko stran od žara.
5. Odstranite rešetke za peko.
6. Odstranite glavne gorilnike.
7. Znotraj kuhalne komore odvijte vijake na sprednjem zgornjem robu komore.
8. Na nadzorni plošči odvijte 2 vijaka spodaj levo in spodaj desno.
9. Potegnite nadzorno ploščo toliko stran od kuhalne komore, da boste imeli dostop do sklopov ventilov in do žic za LED lučke.
10. Odklopite valovite cevi za dovod plina pri ventilih.
11. Odklopite priklop zadnjega gorilnika od sklopa ventilov.
12. Odklopite cev stranskega gorilnika pri gorilniku in potegnite valovito cev v notranjost žara.
13. Odklopite žice od stikala za lučke.
14. Odklopite pritrditev tipke za vžig od ogrodja tipke za vžig.
15. Odklopite žice za LED lučke od ogrodja tipke za vžig lučk.
16. Sedaj lahko odstranite sestav nadzorne plošče.

#### Zamenjava LED sestava

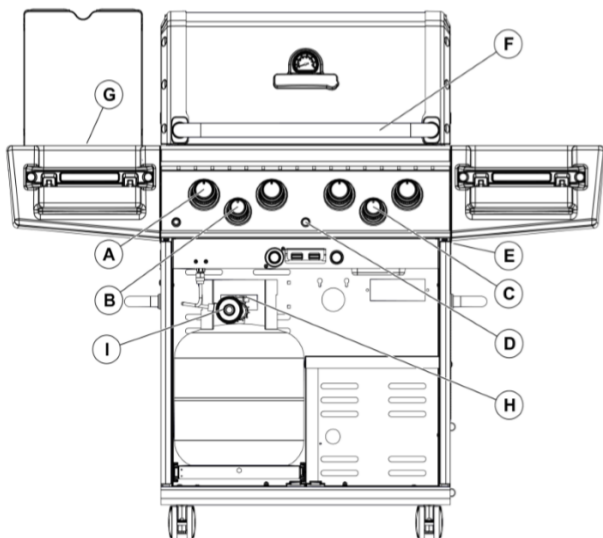
17. Poiščite del žice, ki ima okvarjeno LED lučko.
18. Odstranite kontrolni gumb, kjer je okvarjena lučka.
19. Odstranite obrobo.
20. Odpnite plastične vezice, ki držijo žičko k sklopu ventilov.
21. Potegnite/zdrsnite okvarjeno LED lučko gor, da skoči iz ležišča in jo odstranite.
22. Odklopite žico LED lučke.
23. Priklopite nadomestno žico z LED lučko.
24. Vstavite LED lučko v luknje na nadzorni plošči in jo potisnite dol, da se lepo usede v ležišče.
25. Ponovno namestite obrobo nadzornega gumba.
26. Ponovno namestite plastične vezice in z njimi pritrdite žičke LED lučke k sklopu ventila.
27. Namestite kontrolni gumb.

#### Montaža /ponovno sestavljanje

28. Prestavite nadzorno ploščo v položaj k žaru, tako da le-ta omogoča ponoven priklop električnih komponent in valovitih cevi za dovod plina.
29. Povežite žico luči s stikalom.
30. Povežite vžigni sistem na tipko za vžig žara.
31. Povežite žico LED lučke na stikalo za vžig LED lučke.
32. Povežite valovite cevi za dovod plina na ventilski sklop. Prepričajte se, da je povezava tesna.
33. Povežite cev zadnjega gorilnika na ventilski sklop.
34. Napeljite cev za dovod plina za stranski gorilnik skozi luknjo v stranskem panelu ohišja žara in jo ponovno priklopite na stranski gorilnik.
35. Potisnite nadzorno ploščo nazaj na njeno mesto na žaru.
36. Privijte vijake na vrhu v notranjosti kuhalne komore.
37. Ponovno privijte 2 vijaka spodaj levo in desno na nadzorni plošči.
38. Ponovno namestite gorilnike.
39. Namestite rešetke za peko.
40. Povežite z virom elektrike.
41. Povežite žar z dovodom plina.

**TEMELJITO PREVERITE VSE PLINSKE POVEZAVE PREDEN ŽAR PONOVARNO UPORABITE.**

**PRIPOROČAMO, DA ELEKTRO SISTEME POPRAVLJA POOBlašČEN DISTRIBUTER ALI ODOBREN SERVISNI CENTER.**



- |                                     |                      |
|-------------------------------------|----------------------|
| A. UPRAVLJANJE GLAVNIH GORILNIKOV   | F. ROČAJ             |
| B. UPRAVLJANJE STRANSKEGA GORILNIKA | G. STRANSKI GORILNIK |
| C. UPRAVLJANJE ZADNJEGA GORILNIKA   | H. VENTIL JEKLENKE   |
| D. TIPKA ZA VŽIG                    | I. REGULATOR PLINA   |
| E. LUKNJA ZA ROČEN VŽIG             |                      |

### NAVODILA ZA PRIŽIG ŽARA

- Naprava mora biti sestavljena v skladu z navodili za sestavljanje.
  - Preverite, ali je UNP jeklenka polna in je regulator plina pravilno priklopljen (stran 4).
  - Preverite celotno napravo za uhajanje plina. Poglejte poglavje »Testiranje za uhajanje plina« (stran 5).
  - Preverite, da so venturi cevi gorilnikov pravilno nad odprtini za dovod plina (venturi slika, stran 5).
  - Preverite ali sta kabla za vžig stranskega in zadnjega gorilnika priklopljena.
  - Natančno preberite navodila, ki so nalepljena na informacijski tablici na napravi.
1. **OPOZORILO: PREDEN PRIŽIGATE ŽAR, ZMERAJ ODRPITE POKROV IN SE NE NAGIBAJTE ČEZ ŽAR KO GA PRIŽIGATE..**
  2. Vse upravljalne gumbe prestavite na »OFF – IZKLOPLJENO«, nato odprite dovod plina na jeklenki.

### VŽIG GLAVNIH GORILNIKOV

- a. Odprite pokrov žara in ga pustite odprtega, dokler niso prižgani vsi zeleni gorilniki.
- b. Preverite ali je v enoti za elektro vžig nameščena baterija.
- c. Pritisnite EDEN gumb za upravljanje glavnega gorilnika in ga obrnite na nastavev »HIGH«.
- d. Takoj pritisnite tipko za elektronski vžig, ali uporabite vžigalico.
- e. Gorilnik naj bi se prižgal v petih sekundah. Če se to ne zgodi nemudoma zaprite dovod plina. Če želite gorilnik prižgati z vžigalico nadaljujte s korakom f.
- f. Vstavite prižgano vžigalico skozi luknjo, ki se nahaja desnem spodnjem delu ohišja žara (E- na zgornji sliki).
- g. Pritisnite gumb za upravljanje skrajno desnega glavnega gorilnika in ga obrnite na nastavev »HIGH«.
- h. Gorilnik naj bi se prižgal v petih sekundah.
- i. Ko je skrajno desni gorilnik prižgan, gorilnik levo od njega prestavite na nastavev »HIGH«. Ta se bo prižgal avtomatično. Nadaljujte s preostalimi gorilniki z desne proti levi.

Opomba: V vetrovnih razmerah prižigajte vsak glavni gorilnik posebej. Uporabite držalo za vžigalice za vžig vsakega posameznega gorilnika.

### VŽIG STRANSKEGA GORILNIKA

- a. Pritisnite gumb za upravljanje stranskega gorilnika in ga obrnite na nastavev »HIGH«.
- b. Takoj pritisnite tipko za elektronski vžig.
- c. Gorilnik naj bi se prižgal v petih sekundah. Če želite gorilnik prižgati z vžigalico nadaljujte s korakom d.
- d. Približajte prižgano vžigalico šobam na stranskem gorilniku.
- e. Pritisnite gumb za upravljanje stranskega gorilnika in ga obrnite na nastavev »HIGH«.
- f. Gorilnik naj bi se prižgal v petih sekundah.

Opomba: posode za kuhanje na stranskem gorilniku ne smeje biti manjše od 1 col (2,5 cm) in ne smejo biti večje od 9 col (23 cm) premera ter težje od 15 funtov (7 kg).

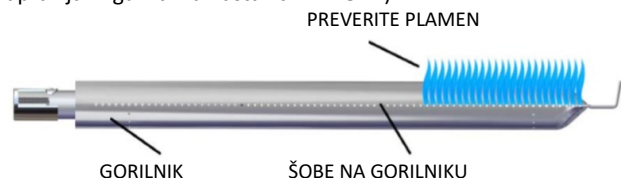
### VŽIG ZADNJEGA GORILNIKA ZA RAŽENJ

**Opozorilo:** Nikoli ne uporabljajte glavnih gorilnikov istočasno z zadnjim gorilnikom za raženj.

- a. Zadnji gorilnik mora biti pravilno nameščen, preden uporabite gumb za upravljanje gorilnika.
- b. **ODSTRANITE ODLAGALNO REŠETKO.**
- c. Pritisnite gumb za upravljanje zadnjega gorilnika in ga obrnite na nastavev »HIGH«.
- d. Takoj pritisnite tipko za elektronski vžig.
- e. Gorilnik naj bi se prižgal v petih sekundah. Če želite gorilnik prižgati z vžigalico nadaljujte s korakom f.
- f. Približajte prižgano vžigalico šobam na zadnjem gorilniku. Pomembno je, da šobam na gorilniku približate prižgano vžigalico, preden odprete gumb za upravljanje.
- g. Pritisnite gumb za upravljanje stranskega gorilnika in ga obrnite na nastavev »HIGH«.
- h. Gorilnik naj bi se prižgal v petih sekundah.

### POZOR – po vžigu preverite vaš žar.

Iz vseh šob bi moral goreti 2,5 cm / 1 col visok plamen (ko so upravljalni gumbi na nastavitvi »HIGH«).



Če opazite katerega od spodnjih znakov, je verjetno katera od venturi cevi blokirana. Takoj zaprite plin na jeklenki in očistite venturi cevi. Poglejte del navodil »Venturi cevi« (stran 5).

1. Če zavohate plin
2. Če se pojavi povratni ogenj.
3. Če naprava neenakomerno ogreva.
4. Če pri gorilnikih slišite pokajoče zvoke.

### ČE SE GORILNIK NE PRIŽGE:

1. Pritisnite in obrnite upravljalni gumb na »OFF«. Počakajte 5 minut in ponovno poizkusite – tokrat gumb nastavite na nastavev »MEDIUM – SREDNJE«.
2. Če tudi sedaj ni vžiga si preberite Vodič za odpravljanje napak (stran 11). Če še zmerom ne rešite težave: prenehajte uporabljati napravo in kontaktirajte vašega dobavitelja oz. odobren servis.

### UGAŠANJE

1. Zaprite ventil na jeklenki.
2. Pritisnite in obrnite vse upravljalne gumbe na »OFF«.

## TEHNIKE PEKE NA ŽARU

**Začetno čiščenje z izgorevanjem.** Preden boste prvič uporabljali vaš nov žar, ga je potrebno izkurtiti, da bi odstranili morebitne vonjave, ostanke proizvodnega procesa. Uporabite naslednji postopek:

Odstranite rešetke za peko in odlagalno rešetko ter jih operite v blagi milnici. Prižgite gorilnike, zaprite pokrov in pustite, da žar deluje na nastavitvah »MEDIUM/HIGH« naslednjih 20 minut. Zaprite plin na jeklenki in prestavite upravljalne gumb na OFF. Pustite, da se žar ohladi in nato ponovno namestite rešetke. Sedaj ste pripravljeni za uporabo žara.

**Predgretje.** Ko želite peči, 10 minut predgrejte žar z zaprtim pokrovom na nastavitvi »MEDIUM/HIGH«. Spremenite nastavev temperature glede na to, kaj želite peči. Očistite rešetke s kovinsko krtačo za žar ter jih poškopite z rastlinskim ali olivnim oljem (tako preprečite prijetanje hrane na rešetko).

**Položaj pokrova.** Položaj pokrova med peko je stvar osebne izbire, toda žar peče hitreje, porabi manj plina in najbolje nadzoruje temperaturo pri zaprtem pokrovu. Zaprt pokrov daje hrani tudi bolj »dimljen« okus po žaru. Prav tako je zaprt pokrov bistven za dimljenje in konvekcijsko peko.

**Sistem uparjanja.** Vaš plinski žar je oblikovan za uporabo s sistemom uparjanja Flav-R-Wave (del dobave). Ne uporabljajte lava kamnov, keramičnih briketov ali katerega koli drugega sistema za uparjanje kot tega, ki je bil del dobave.

### KUHALNE TEMPERATURE

**High / Visoka nastavev** bo poskrbela za temperaturo rešetk za peko med 320-340°C (600-650°F). To nastavev uporabljajte le za hitro segrevanje žara in izgorevanje ostankov hrane iz rešetk po koncu peke. Ta nastavev je prav tako idealna za hitro zapeko zrezkov pred znižanjem temperature. Redko, oz. če sploh se ta nastavev uporablja za daljšo peko.

**Medium / Visoka nastavev** bo poskrbela za temperaturo 290 °C (550°F) v žaru z zaprtim pokrovom. Uporabljajte to nastavev za zapeko zrezkov ali kotletov.

**Medium / Srednja nastavev** bo poskrbela za temperaturo 230 °C (450°F) v žaru z zaprtim pokrovom. Uporabljajte to nastavev za perutnino, burgerje, zelenjavo in pečenje kot v pečici.

**Low / nizka nastavev** bo poskrbela za temperaturo 155-175°C (310-350°F). Uporabljajte to nastavev za kuhanje z dimljenjem, peko velikih kosov mesa, občutljive ribe, za kruh, pecivo kot so pice in quesadillie.

**Te temperature so le približne in se spreminjajo glede na zunanjo temperaturo ter jakost vetra.**

## DIREKTNA PEKA

Ta metoda vključuje peko na rešetki direktno nad ognjem. Direktna peka je najbolj priljubljena metoda za peko npr. steakov/zrezkov, zarebrnic, rib, burgerjev, nabodal in zelenjave.

- Da bi se izognili zamikom in časovnim težavam, pripravite hrano vnaprej. Če uporabljate marinado ali začimbe, jih nanesite, preden položite meso na rešetko. Če meso med peko dodatno mažete z omakami, naredite to zadnje 2-4 minute, da se vam omake prekomerno ne zapečejo.
- Orodje za peko, prijemalke, vilice, rokavice za žar, omake in začimbe si pripravite pred peko. Tako boste lahko v času peke ostali blizu žara.
- Zmeraj pustite, da se meso pred peko ogreje na sobno temperaturo. Odrežite odvečno maščobo, saj kapljajoča mast povzroča neželene plamene, ko se vžge.
- Predgrejte žar na zeleno temperaturo s spuščnim pokrovom.
- Premažite rešetke z rastlinskim ali olivnim oljem, da se vam hrana ne bo prijemala nanje.
- Počakajte z uporabo soli pri peki na žaru. Meso bo ostalo sočnejše, če ga osolite šele po peki.
- Da ne bi izsušili zrezkov namesto vilic uporabljajte prijemalko. Začnite s peko na Medium/High nastavitvi, da zaprete sokove v meso. Zmanjšajte temperaturo in podaljšajte čas peke, ko pečete debelejše kose mesa.
- Naučite se preveriti, kdaj je meso pečeno. Meso postaja čedalje bolj čvrsto ko se peče. Ko je mehko je pečeno »rare/rožnato rdeče« Ko je čvrsto je »well done/zapečeno skozi«.
- Sledite vodniku za popoln zrezek za večino mesa, rib, perutnine in zelenjave. Poglejte priloženo knjižico z recepti.

### Vodnik za "Popoln zrezek" z žara

**Položite zrezek pod kotom na rešetke.** 2 min.

**Obrnite zrezek kot je prikazano spodaj.** 2 min.

**Zavrtite in obrnite zrezek.** 2 min.

**Končno še zadnjič obrnite zrezek.** 2 min.

Debelina mesa	Nastav. temp.	Čas na stran			Celoten čas	
1 1/2"	1"	A	B	C	D	
Rare	High	1 3/4	1 3/4	1 3/4	1 3/4	7 minut
Rare	Med/Rare	2	2	2	2	8 minut
Med/Rare	Med/High	2 1/2	2 1/2	2 1/2	2 1/2	10 minut
Medium	Well	3	3	3	3	12 minut
Well	Medium	3 1/2	3 1/2	3 1/2	3 1/2	14 minut

1" je ca. 2,5 cm

## TEHNIKE PEKE NA ŽARU

VODNIK ZA DIREKTNO PEKO				
	STOPNJA PEČENOSTI PRI 2,5 CM DEBELINE	NASTAVITEV TEMPERATURE	ČAS PEKE NA STRAN	CELOTEN ČAS PEKE
PIŠČANEC	SREDNJE / SKOZI	SREDNJA	3/3/3/3	12 MIN
PIŠČANČJA KRILA	SREDNJE / SKOZI	SREDNJA / NIZKA	5/5/5/5	20 MIN
HAMBURGER	SREDNJE	SREDNJA	3/3/3/3	12 MIN
HAMBURGER ZAMRZNJEN	SREDNJE	SREDNJA	3/3/3/3	12 MIN
RIBJI FILET	SREDNJE	SREDNJA	2/2/2/2	8-10 MIN
JASTOGOVI REPKI	SREDNJE	SREDNJA	4/4/4/4	16-20 MIN

Uporabljajte enako metodo kot pri zrezkih.

### INDIREKTNA METODA PEKE NA ŽARU

Ta metoda je idealna za pripravo večjih kosov mesa, z ali brez vrtljivega ražnja. Hrana se skuha s pomočjo vročega zraka, ki kroži okoli nje.

1. Za večino uporab konvekcijskega kuhanja z ali brez vrtljivega ražnja priporočamo namestitev posode pod kos mesa, da bi ulovili kapljajočo maščobo. To posodo namestite na Flav-R-Wave ploščo. V to posodo nalijte 1/2 do 1 cm vode. Uporabite lahko tudi sadne sokove, vino ali marinade. Bodite pozorni na to, da posoda ni nikoli prazna.
2. Pri uporabi te metode kuhajte vedno z zaprtim pokrovom in z zmanjšano nastavitvijo temperature. Nastavite moč vseh gorilnikov na nizko ali pa nastavite zunanje gorilnike na srednjo nastavitev, srednje gorilnike pa ugasnite. To, da ugasnete srednji gorilnik bo preprečilo izsušenje posode za lovljenje kapljajoče maščobe ter morebiten vžig le-te.
3. Pred peko meso premažite z rastlinskim oljem. Tako se bo hrana lepo rjavo zapekla.
4. Pri peki brez posode za lovljenje maščobe morate biti zelo pozorni na to, da se vam kapljajoča in natečena maščoba ne prižge. Zato peko brez te posode odsvetujemo.
5. Ko uporabljate žar, uporabljajte temperaturno odporne rokavice, da se ne opečete.
6. Ugasnite žar in pustite, da se ohladi, preden premikate posodo za lovljenje maščobe, saj je le-ta zelo vnetljiva in vas lahko poškoduje.
7. Pri konvekcijski peki pečenke ali perutnine brez vrtljivega ražnja, postavite meso neposredno na rešetko za peko.

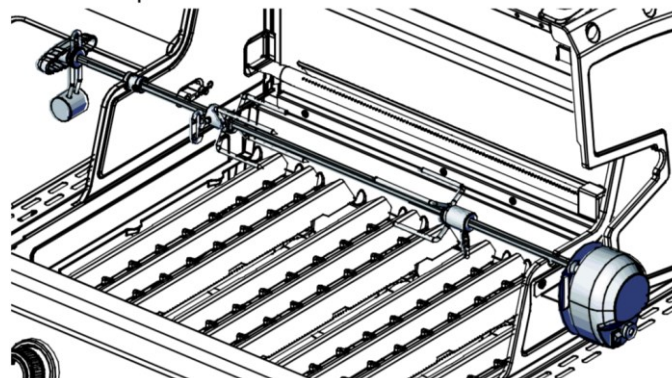
VODNIK ZA INDIREKTNO PEKO			
	TEŽA	NASTAVITEV TEMPERATURE	ČAS PEKE
GOVEJA PEČENKA	1,5-3 KG	SREDNJA / NIZKA	2-4 URE
GOVEJA PEČENKA	3-5,5 KG	SREDNJA / NIZKA	3-5 UR
SVINJSKA PEČENKA	1-2,5 KG	SREDNJA / NIZKA	2-4 URE
SVINJSKA PEČENKA	3-5,5 KG	SREDNJA / NIZKA	3-5 UR
PIŠČANEC ALI PURAN	1-2,5 KG	SREDNJA / NIZKA	2-4 URE
PIŠČANEC ALI PURAN	2,5-5 KG	SREDNJA / NIZKA	3-5 UR

Pri uporabi zadnjega gorilca za vrtljiv raženj nastavite temperaturo na srednjo/visoko.

### PEKA Z VRTLJIVIM RAŽNJEM

Sledite korakom za indirektno peko.

1. Na vrtljiv raženj lahko namestite do 7 kg mesa, če vas ne omejuje prostor. Za najboljše rezultate namestite meso na sredini ražnja, da se bo le-ta lahko enakomerno vrtil. Prav tako priporočamo, da namestite protiutež, ki mora biti na nasprotni višini kot glavna teža hrane, ki se vrtil.



2. Če prostor omogoča, se vrtljiv raženj lahko uporablja tudi z vstavljenimi rešetkami za peko.
3. S priloženimi držali/nabodali dobro pritrdite meso na raženj, preden ga vstavite v žar. Pri peki perutnine privežite perutničke in bedra k telesu, da tako preprečite kontakt s posodo za lovljenje maščobe.

### Zadnji gorilnik za peko na vrtljivem ražnju

Nekateri modeli žarov imajo tudi zadnji gorilnik, namenjen peki z vrtljivim ražnjem. Peka s tem gorilnikom je najboljša za pripravo pečenk ali celotnih kosov perutnine. Z virom toplote za hrano se prepreči možnost maščobnega požara, ki lahko nastane, ko se kapljajoča maščoba vžge. Kuhajte s samozavestjo in zavedanjem, da boste vedno dobili popolni rezultat. Nastavite posodo za lovljenje maščobe pod hrano, da ulovite kapljajoče sokove, ki jih lahko uporabite za premazovanje jedi ki se peče, ali za izvrstno omako.

Zaradi vzmeti se ta gorilnik enostavno odstrani, ko ga ne uporabljate (razen pri modelih z elektronskim vžigom zadnjega gorilnika).

Za uporabo zadnjega gorilnika sledite navodilom za prižiganje na strani 11.

VODNIK ZA NOTRANJE TEMPERATURE MESA			
	KRVAVO / RARE	ROŽNATO / MEDIUM	SKOZI / WELL
GOVEDINA	55°C	63°C	70°C
JAGNETINA			
TELETINA			
SVINJINA		65°C	77°C
PERUTNINA			77°C

Da bi dosegli, kar najboljše rezultate uporabite termometer za meso.

### REDNO VZDRŽEVANJE

Da bi si zagotovili optimalno učinkovitost in varnost, pred uporabo preglejte in po potrebi očistite naslednje komponente.

#### REŠETKE ZA PEKO

Broil King Deep V – litoželezne in lite rešetke iz nerjavečega jekla zagotavljajo neprimerljivo zadrževanje toplote in učinkovitost. Broil King Heavy Rod nerjaveče paličaste rešetke zagotavljajo maksimalno vzdržljivost in dobro ohranjanje toplote in učinkovitost. Broil King LTŽ rešetke so prevlečene s porcelanastim emajlom, da zaščitijo rešetko in zmanjša prijemanje hrane na rešetko. Redna uporaba in negovanje rešetk izboljšata učinkovitost in življenjsko dobo rešetk.

Za optimalno učinkovitost:

- Pred prvo uporabo in po dolгих obdobjih skladiščenja operite rešetke z uporabo blage milnice, jih nato splaknite in posušite s papirnato brisačo. Nikoli ne sušite rešetk na zraku ali jih perite v pomivalnem stroju.
- Takoj po pranju »začinite/premažite« rešetke z organskim hladno tiskanim oljem z visoko točko dimljenja. Priporočena olja:
  - avokadovo – točka dimljenja 260°C,
  - olje riževih otrobov – točka dimljenja 255°C,
  - repično olje – točka dimljenja 204°C.
- Pred in po vsaki uporabi skrtačite rešetke s kvalitetno krtačo s ščetinami iz nerjavečega jekla (Artikli: #65225, 64014, 64034) in rahlo premažite z oljem z visoko točko dimljenja. To bo nadaljevalo postopek »začinjanja« rešetke.
- **Uporabite srednje nastavitve temperature za predgrevanje in peko, da se izognete izgorevanju zaščitne prevleke, ki jo ustvarjate s premazovanjem rešetke.**
- Izogibajte se uporabi marinad na osnovi sladkorja, ali soli pred peko. Premažite hrano pred koncem peke in osolite po peki.
- Uporabljajte marinade na osnovi olja. Izogibajte se marinadam na osnovi vode.
- Pred peko hrano rahlo premažite z oljem za kuhanje.
- Periodično obračajte in zavrtite rešetke.
- Zagotovite, da bo površina rešetke vedno prevlečena s tankim slojem olja. To pomaga pri preprečevanju nastajanja rje in zmanjša obrabo, hkrati pa preprečuje prijemanje hrane.
- Če se pojavi rja vseeno pojavi, skurite vse z rešetke, jih skrtačite s krtačo iz nerjavečega jekla in ponovno začinite rešetke.

Med dolgimi obdobji neuporabe: **začinite rešetke** in jih shranite v suhem prostoru. Lahko jih tudi zavijete v zaščitno plastično folijo za hrano. Po dolgem obdobju shranjevanja: skurite vse z rešetke, jih operite v blagi milnici in ponovno začinite.

#### Opozorilo:

**Če je žar vroč, bodite previdni in pri krtačenju rešetke s krtačo uporabljajte rokavice za žar. Uporabljajte kakovostno krtačo s ščetinami iz nerjavečega jekla.**

**Po krtačenju natančno preglejte rešetko in se prepričajte, da njej ni zlomljenih ščetin od krtače.**

#### POSODA ZA LOVLJENJE MAŠČOBE

Ta posoda se nahaja pod kuhalno komoro žara, kjer se iz nje skozi luknjo steka maščoba. Redno preverjate količino nabrane maščobe in jo po potrebi očistite.

#### FLAV-R-WAVE™ UPARJALNIKI

Flav-R-Wave uparjalniki so oblikovani za ustvarjanje dima in hlapov iz kapljev, ki padajo iz hrane. Njihov namen je zagotavljanje avtentičnega žar okus med tem, ko ščitijo gorilnike.

Če se na Flav-R-Wave ploščah naberejo ostanke: odstranite rešetke za peko in z orodjem za dvigovanje rešetk (Artikel #60745) z njih spraskajte le-te.

#### SPLOŠNO ČIŠČENJE

Izvedite »Burn-Off« (glejte spodaj)

Ko se žar ohladi, odstranite rešetke, postrgajte ostanke z Flav-R-Wave uparjalnikov z uporabo orodja za dvigovanje rešetk.

Po potrebi očistite notranjost kuhalne komore: z uporabo orodja za dvigovanje rešetk postrgajte ostanke iz strani in dna kuhalne komore, ter jih nato posesajte.

Rja je naraven oksidacijski proces in se lahko pojavi na notranjih delih iz nerjavečega jekla. Rja ne vpliva na učinkovitost vašega žara.

#### BURN OFF – IZGOREVANJE

V skladu z navodili prižgite vse glavne gorilnike. Pustite, da žar 10 minut z zaprtim pokrovom deluje na VISOKI / HIGH nastavitvi plamena. Zaprite dovod plina na in prestavite nadzorne gumbke gorilnikov v pozicijo ZAPRTO/OFF.

#### LETNO VZDRŽEVANJE

Da bi zagotovili stalno moč, optimalno učinkovitost in varnost uporabe svojega žara, morate vsaj enkrat letno ali po več kot enomesečni neuporabi očistiti naslednje komponente.

#### GORILNIK

Odstranite gorilnik in ga preglejte za morebitne razpoke ali obrabo. Očistite venturi cevi z uporabo ščetke za čiščenje cevi ali z uporabo venturi ščetke, da odstranite morebitne blokade v cevi – glejte poglavje Venturi cevi (stran 4)

Ko so gorilniki odstranjeni, postrgajte notranjost spodnjega dela in strani komore in posesajte ostanke.

#### CEV ZA DOVOD PLINA

Preglejte cev za dovod plina in jo po potrebi zamenjajte. Glejte rubriko: Regulator / Plinska cev (stran 4).

#### ZUNANJI ALUMINIJASTI DELI / KOMPONENTE

Če se pojavijo bele oksidacijske lise operite zunanost vašega žara z blago milnico. Temeljito sperite površine ter jih nato pobrišite s krpo namočeno v jedilno olje, da bi povrnili sijaj.

Za popravilo prask in odrgnin uporabite kvalitetno visoko temperaturno barvo (600°F / 315°C) v razpršilu.

#### DELI IZ NERJAVEČEGA JEKLA IN DELI PREVLEČENI S PORCELANOM

Operite dele iz nerjavečega jekla z milnico. Za odstranitev ostankov masti ali težke umazanije uporabite čistilo za nerjaveče jeklo (dodatna oprema artikel #70395 ali #44395) in z njimi odstranite madeže ali znake rjavenja, če se pojavijo. Vremenske razmere in ekstremna vročina lahko povzročijo spremembo barve nerjavečega pokrova. Ta sprememba barve ni proizvodna napaka in ne more biti razlog za reklamacijo.

#### DELI IZ SMOLE IN STRANSKE POLIČKE

Operite te dele z blago milnico.

#### NADOMESTNI DELI

Če odkrijete težave z regulatorjem plina, cevjo, gorilnikom ali upravljalnim gumbom, jih **ne popravljajte** sami. Za popravila in nadomestne dele se obrnite na prodajalca, servisni center, distributerja, ali proizvajalca. Za doseganje optimalne učinkovitosti uporabljajte le originalne BROIL KING nadomestne dele.

#### Preizkus uhajanja plina

V rednih časovnih presledkih in po vsaki menjavi plinske jeklenke opravite preizkus uhajanja plina. Glejte rubriko: Preizkušanje za uhajanje plina (stran 7).

## ODKRIVANJE IN ODPRAVLJANJE NAPAK

TEŽAVA	MOŽEN VZROK	REŠITEV
<b>VONJ PO PLINU</b>	<b>TAKOJ ZAPRITE VENTIL NA JEKLENKI. NAPRAVE NE UPORABLJAJTE, DOKLER NE ZATESNITE UHAJANJA PLINA.</b>	
Uhajanje plina na jeklenki, regulatorju ali drugih priključkih.	1. Regulator plina ni dovolj privit. 2. Spuščanje plina pri cevi / regulatorju ali nadzornih gumbih / ventilih.	1. Zategnite regulator, preverite uhajanje plina. 2. Kontaktirajte pooblaščen servis.
Plamen pod kontrolno ploščo.	Venturi cev je zamašena.	Odstranite gorilnik. Očistite venturi cev, glejte razdelek »Venturi cevi« (stran 4).
Migetajoč plamen ali nizka temperatura pri nastavitvi na HIGH / VISOKO.	Med jeklenko in žarom se je aktivirala varnostna naprava.	Zaprte ventil UNP jeklenke in prestavite vse ventile na pozicijo ZAPRTO / OFF. Odklopite regulator od plinske jeklenke. Počakajte 2 minuti in ga nato ponovno priključite. Počasi odprite ventil na jeklenki. Počakajte 1 minuto. Prižgite žar v skladu z navodili za vžig (stran 11).
Gorilnik se ne prižge.	1. Plina ni več. 2. Napaka vžigalnega sistema. 3. Med jeklenko in žarom se je aktivirala varnostna naprava. 4. Regulator ni popolnoma priključen na ventil jeklenke. 5. Uhajanje plina v sistemu je sprožilo varnostno napravo za presežni tok plin. 6. Venturi cev je zamašena ali ni poravnana v odprtino. 7. Šobe pred venturi cevjo so zamašene. 8. Cev za plin je upognjena.	1. Napolnite / zamenjajte prazno jeklenko. 2. Poizkusite ročno prižgati gorilnike (glejte stran 11). Sledite navodilom za »Vžiganje z vžigalico«. Če se plamen uspešno prižge je napaka v vžignem sistemu. Glejte naslednjo težavo: Vžigni sistem ne deluje. 3. Poglejte težavo »Migetajoč plamen« 4. Ponovno privijte regulator. 5. Preverite sistem za puščanje plina (stran 7) in zategnite ohlapne povezave. 6. Odstranite gorilnik, očistite venturi cev in jo poravnajte z odprtino na ventilu. Poglejte stran 4. 4. Sledite navodilom za »Vžiganje z vžigalico«. 5. Odstranite gorilnik. Očistite venturi cev. Glejte razdelek »Venturi cevi«. 7. Odstranite gorilnik, očistite odprtino s šivanko ali tanko žico. Nikakor ne vrtajte v luknje. 8. Zravajte cev. Ne približujte je spodnjemu delu ohišja.
Vžigni sistem ne deluje	1. Baterija za vžigalni sistem je prazna. 2. Žice vžigalnega sistema niso priključene. 3. Na gorilniku je nepravilna vžigalna elektroda. 4. Elektronski vžigalnik ne deluje.	1. Zamenjajte baterijo. 2. Zagotovite, da so žice elektrode za vžig stanskega in zadnjega gorilnika priključene. 3. Poravnajte vžigalno elektrodo in očistite ostanke okoli elektrode. 2. Ročno prižgajte gorilnike (glejte stran 11). Sledite navodilom za »Vžiganje z vžigalico«.
Premajhna vročina, »pokajoči« zvoki	1. Plina ni več. 2. Venturi cev je zamašena.	1. Napolnite / zamenjajte prazno jeklenko. 2. Odstranite gorilnik. Očistite venturi cev. Glejte razdelek »Venturi cevi« (stran 4).
Različno vroča mesta po površini za peko.	1. Venturi cev je zamašena 2. Na Flav-R-Wave uparjalnikih so se nabrali ostanki od peke.	1. Odstranite gorilnik. Očistite venturi cev. Glejte razdelek »Venturi cevi« (stran 4). 2. Očistite uparjalnike (stran 14).
Flare ups / nenadni vžigi ali vžig maščobe.	1. Na Flav-R-Wave uparjalnikih ali v kuhalni komori se je nabralo preveč maščobe. 2. Prevelika vročina.	1. Očistite uparjalnike (stran 14). 2. Z gumbom za upravljanje zmanjšajte stopnjo toplote ali prestavite rešetko za peko višje (samo pri dvostopenjskih rešetkah).
Brenčeči zvoki iz regulatorja.	1. Ventil na jeklenki je bil odvit prehitro.	1. Ventil na jeklenki odvijte počasi.
Rumen plamen.	1. Če je plamen obarvan malo rumenkasto, je to običajno. Če plamen postane preveč rumen, je morda zamašena venturi cev. 2. Zamašene so šobe na gorilniku.	1. Odstranite gorilnik. Očistite venturi cev. Glejte razdelek »Venturi cevi« (stran 4). 2. Odstranite gorilnik in ga očistite z mehko ščetko (npr. zobno).
Notranjost pokrova se lušči.	1. To je samo sežgana maščoba, ki se lušči. Notranjost pokrova ni lakirana.	1. Pokrov očistite s trdo ščetko ali strgalom.
Rešetke za peko rjavijo.	1. Verjetno se je z rešetk odluščil porcelanast emajl.	1. Poglejte stran 14 – rubrika Vzdrževanje.
Luči na nadzorni plošči, ali v kuhalni komori ne delujejo.	1. Naprava ni povezana na vir napetosti. 2. Pokvarjen napajalnik. 3. Ohlapne ali korodirane povezave. 4. Pregorela žarnica.	1. V žar najprej vklopite ustrezen kabel, ki ga nato priključite na delujočo vtičnico. 2. Preverite ali je izhod na napajalniku 12Vac. Po potrebi zamenjajte napajalnik. 3. Očistite povezave in zagotovite, da so vsi kontakti dobro spojeni. 4. Zamenjajte žarnico.

## GARANCIJA

Garancija OMC začne veljati z dnem nakupa in velja za brezplačno popravilo ali nadomeščanje delov, ki so se poškodovali zaradi običajne osebne in gospodinske uporabe. V Kanadi in ZDA je dobava franco tovarna. V vseh drugih državah se zamenjava izvede pri distributerju OMC (od vašega dobavitelja prejmete informacije o distributerju OMC). Vse druge stroške krije sam lastnik. Garancija velja samo za izvirnega kupca, kot je naveden v registraciji garancije in velja samo za produkte iz maloprodaje, uporabljene v državi nakupa. (Za različne vrste plina, ki se uporabljajo v drugih državah, so potrebni ustrezni ventili, odprtine in regulatorji.)

### GARANCIJA NE VELJA ZA:

- Vse okvare ali težave pri delovanju naprave, ki so nastale zaradi nesreče, zlorabe, napačnega ravnanja, sprememb, napačne uporabe, vandalizma, napačne instalacije ali napačnega vzdrževanja in nege ali zaradi opustitve običajnega ali rutinskega vzdrževanja, vključno vendar ne omejene na škodo, ki so jo povzročili insekti v ceveh, kot je opisano v navodilih za uporabo.
- Propadanje ali škodo, ki sta posledica neugodnih vremenskih razmer kot so toča, orkani, potresi ali tornadi, razbarvanje, ki je nastalo zaradi učinka kemikalij: na napravi ali zaradi kemikalij v ozračju.
- Stroške pošiljanja in transportne stroške.
- Stroške demontaže ali ponovne namestitve delov naprave.
- Stroške instalacije in popravila.
- Stroške dela za namestitvev, popravila.
- Stroške obiskov na domu za vzdrževanje in servis.
- Civilnopravno odgovornost za neposredno ali posledično škodo.

### GORILNIKI

Življenjska doba OMC gorilnikov (iz nerjavečega jekla) je skoraj v celoti odvisna od pravilne uporabe, čiščenja in vzdrževanja. Garancija ne velja za okvare zaradi napačne uporabe ali napačnega vzdrževanja.

### PORCELANASTA REŠETKA ZA PEKO

Večina OMC rešetk za peko ima vzdržljivo porcelanasto emajlirano prevleko, ki omogoča lažje čiščenje in zmanjšuje prijemanje hrane na rešetko. Porcelan je pravzaprav kot steklena prevleka in napačno ravnanje lahko povzroči krušenje, kar pa seveda ne vpliva na uporabo in izvedbo rešetke. Garancija ne velja za krušenje ali rjavenje rešetke zaradi zlorabe naprave. Če se pojavi nekaj rje, jo odstranite s krpo za čiščenje in rešetke premažite z jedilnim oljem. Glejte poglavje vzdrževanje.

### SISTEM UPARJANJA

Vaš plinski žar je oblikovan za uporabo s sistemom uparjanja Flav-R-Wave™. V primeru uporabe katerega koli drugega sistema se celotna garancija razveljavi.

### FLAV-R-WAVE™

Garancija za Flav-R-Wave™ velja 2 leti od datuma nakupa, in sicer velja za prerjavenje in napake materialov. Pojav površinske rje je naraven proces oksidacije in ni razlog za reklamacijo ter ne bo vplival na učinkovitost uparjalnikov. Če se na površini pojavi rja, jo odstranite in očiščen predel namažite z oljem, ki bo preprečilo nadaljnje rjavenje.

### UNP PLINSKE JEKLENKE

OMC ni proizvajalec plinskih jeklenk. Proizvajalec plinske jeklenke odgovarja uporabljene materiale in delovanje jeklenke. Če ima plinska jeklenka napake, defekte, ali imate vprašanje v zvezi s plinsko jeklenko, kontaktirajte prodajalca/proizvajalca plinskih jeklenk, ki jih uporabljate.

### NADOMESTNI DELI

Vedno uporabljajte originalne nadomestne dele proizvedene s strani proizvajalca žarov – podjetja OMC. V primeru uporabe katerih koli drugih nadomestnih delov se zgoraj omenjena garancija avtomatično razveljavi.

### GARANCIJSKI ZAHTEVKI

Vsak garancijski zahtevek obravnava neposredno distributer za OMC. Kontaktirajte vašega dobavitelja žara za ime in kontakt distributerja.

Ime in priimek stranke		Model	
Naslov		Serijska številka	
Poštna številka		Dan nakupa	
Tel. številka		Ime prodajalca	
Elektronska Pošta / Faks:		Številka dela (glej navodila za montažo)	
Težava			

Garancijske in ostale zahtevke lahko uveljavljate po dogovoru s prodajalno, kjer ste žar kupili, oz. neposredno pri uvozniku in zastopniku znamke Broil King v Sloveniji in Hrvaški.



## **GARANCIJA**

---

### **UVOZNIK, ZASTOPNIK IN SERVISER ŽAROV BROIL KING ZA SLOVENIJO IN HRVAŠKO**

---

Jakteh d.o.o.  
Velika Polana 78  
SI-9225 Velika Polana  
SLOVENIJA, EU

Davčna številka: SI60682736  
Matična številka: 8847886

Kontakt:

+386 (0)41 253 424

[info@broilking.si](mailto:info@broilking.si)

## GARANCIJSKI LIST

<b>Datum nakupa blaga:</b> _____ <b>Izdelek:</b> _____ <b>Serijska številka izdelka:</b> _____ <b>Izdelek kupljen pri:</b> _____ _____	<b>Uvoznik in serviser:</b>  JAKTEH d.o.o. Velika Polana 78 9225 Velika Polana SLOVENIJA, EU <a href="mailto:info@broilking.si">info@broilking.si</a> +386 41 253 424
--	--

### Veljavnost garancije:

	Imperial, Regal, Sovereign	Baron, Signet, Monarch	Crown	Gem, Royal, Porta-Chef 320
Komponente pokrova iz nerjavečega jekla	Doživljenjsko	Doživljenjsko	10 let	
Komponente pokrova iz s porcelanom emajliranega jekla	Doživljenjsko	Doživljenjsko	10 let	
Komponente kahalne komore iz litega aluminija	Doživljenjsko	Doživljenjsko	10 let	10 let
Komponente kahalne komore iz nerjavečega jekla	Doživljenjsko	5 let	10 let	
Litoželezne rešetke	15 leti	2 leti	2 leti	2 leti
Lite rešetke iz nerjavečega jekla / Rešetke iz paličastega nerjavečega jekla	15 let	5 let		
Flav-R-Wave uparjalniki iz nerjavečega jekla	15 let	3 leta	3 leta	2 leti
Glavni gorilniki	15 let	10 let	5 let	5 let
IR stranski gorilnik	15 let	5 let		
Stranski / zadnji gorilnik	15 leti	2 leti	2 leti	2 leti
Komponente iz nerjavečega jekla	15 let	5 let	2 leti	2 leti
Preostali deli in barva	15 leti	2 leti	2 leti	2 leti

Garancijski list velja za izdelke, ki so kupljeni na podlagi priloženega računa in garancijskega lista. Garant jamči za lastnosti in brezhibno delovanje blaga v garancijskem roku, ki začne teči z izročitvijo blaga potrošniku. Vse tovarniške okvara in pomanjkljivosti, ki bi nastale v garancijskem roku bomo odpravili brezplačno. Izdelek pošljite po pošti ali prinesite v trgovino. Za čas popravila vam podaljšamo garancijski rok, če pa traja popravilo več kot 45 dni vam izdelek zamenjamo z novim ali povrnemo kupnino. Čas po poteku garancije v katerem proizvajalec zagotavlja vzdrževanje in nadomestne dele je 3 leta po izteku garancijske dobe.

**OPOZORILO:** Garancija ne izključuje pravic potrošnika, ki izhaja iz odgovornosti prodajalca za napake na blaga.

### Garancija velja za ozemlje Republike Slovenije.

#### Garancija ne velja za:

Vse okvare ali težave pri delovanju naprave, ki so nastale zaradi nesreče, zlorabe, napačnega delovanja, sprememb, napačne uporabe, vandalizma, napačne inštalacije in napačnega vzdrževanja, vključno vendar ne omejene na škodo, ki so jo povzročili insekti v ceveh kot je napisano v navodilih za uporabo.

Propadanje ali škodo, ki je posledica neugodnih vremenskih razmer kot so toča, orkani, potresi ali tornadi, razbarvanje, ki je nastalo zaradi učinka kemikalij: na napravi ali kemikalij v ozračju.

Stroške pošiljanja in transportne stroške.

Stroška demontaže ali ponovne namestitve naprave.

Stroške inštalacije in popravila.

Stroške dela namestitev, popravila.

Civilnopravno odgovornost za neposredno ali posledično škodo.

Plinski žari, za katere se šteje, da se uporabljajo kot skupni rekreacijski plinski žari, ki jih kupec neposredno ne uporablja in vzdržuje.